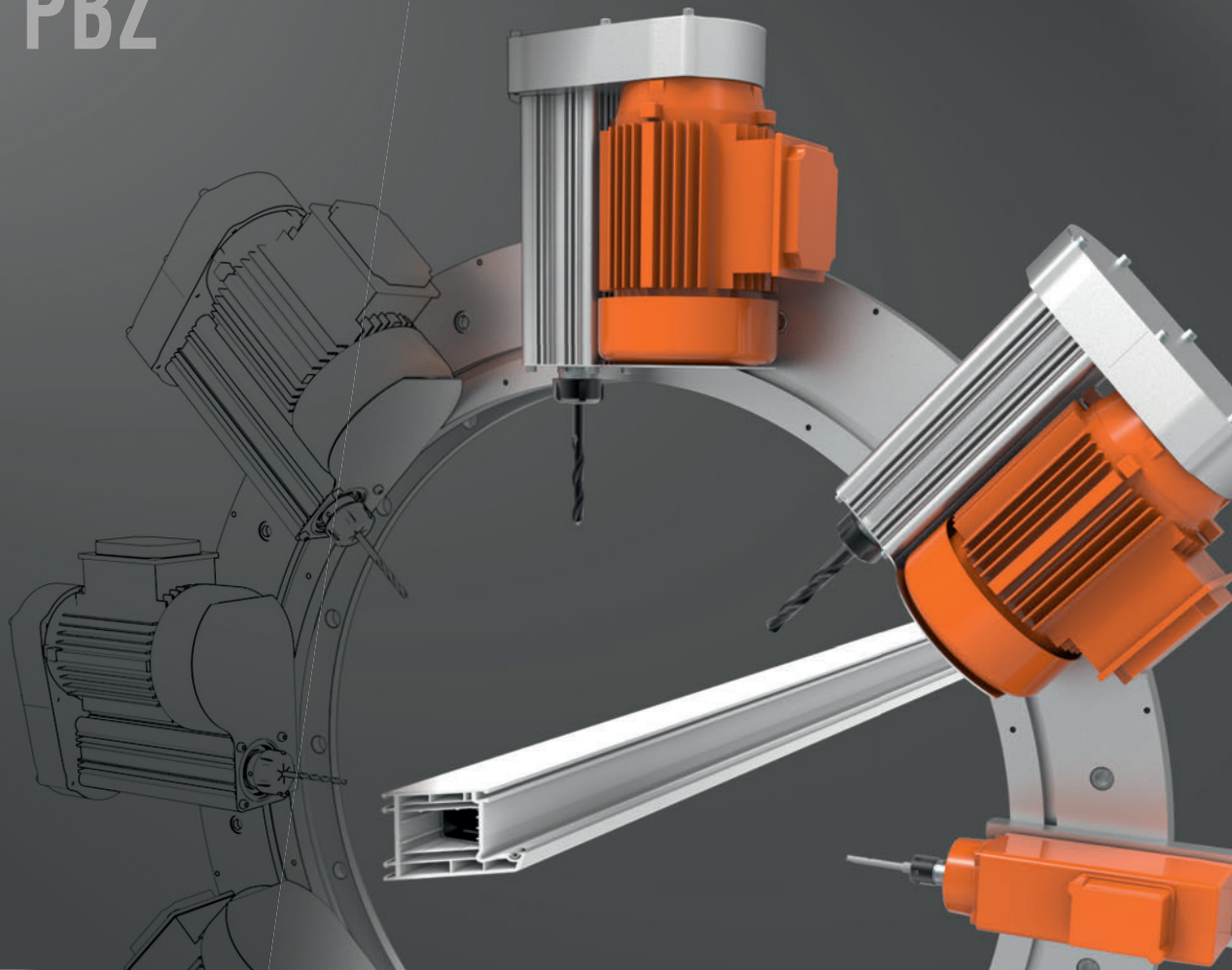


DER NEUE STANDARD

in der Profilbearbeitung

PROFILBEARBEITUNGSZENTRUM PBZ



PBZ RUNDUMGENIE FÜR PROFILE

Sie bauen Fenster und Türen – wir bauen die Maschine, die Ihre Werkstatt rationell und wirtschaftlich macht.

Unser Profilbearbeitungszentrum PBZ optimiert Ihre Arbeit an den Profilen.

Alle Schritte der Profilbearbeitung werden in einem Durchgang gefräst, gebohrt und verschraubt.

Herzstück der Anlage ist der Werkzeugkranz, der frei programmierbar positioniert werden kann, sodass das gescannte Profil präzise alle Arbeitsschritte durchläuft und komplett bearbeitet vom nachgelagerten Puffer entnommen werden kann.

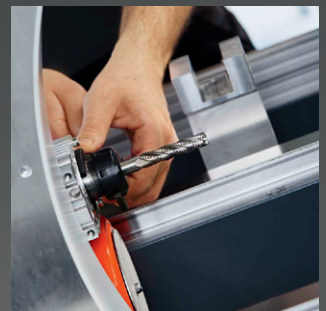
Dank langjähriger Erfahrung entwickeln wir immer neue zeit- und kostensparende Details – so können Sie mit diesem Modell Fenster- und Haustürprofile auf dem neuesten technischen Stand verarbeiten.



BEWÄHRT

KOMPAKT

DURCHDACHT



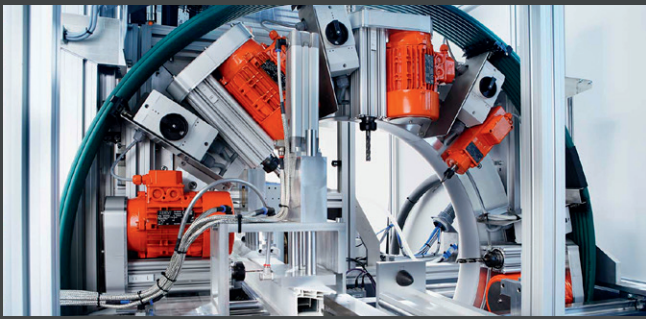
Das PBZ ist modular und übersichtlich aufgebaut. Geringer Platzbedarf, Wartungsfreundlichkeit und von allen Seiten gute Erreichbarkeit sind einige Highlights.

Im produktiven Betrieb ist lediglich ein Identifizieren des Profilstabes über den integrierten Scanner und ein Bestätigen nach dem Auflegen nötig.

Auf dem Full-HD-Bedienpanel werden Sie in Ihrer Sprache grafisch unterstützt durch leicht verständliche Menüs geführt.

Unser PBZ – eine Investition in Ihre Wettbewerbsfähigkeit!

- geringer Platzbedarf
- übersichtliche Anordnung aller Komponenten
- rundum zugänglicher Aufbau erlaubt schnellen Werkzeugwechsel und einfache Wartung und Instandhaltung
- geeignet zur Bearbeitung aller gängigen Profilquerschnitte und Profillängen
- unsere Anwendungstechniker programmieren auf Wunsch neue Profile oder Profilsysteme und installieren sie per Fernwartung direkt in die Maschinensteuerung
- über die integrierte Fernwartungssoftware sind wir immer für unsere Kunden da, wenn unsere Hilfe gebraucht wird



HALTBAR

EFFIZIENT



STEUERUNG



ERGEBNIS

- einfache Menüsteuerung
- Klartext-Bedienung in Ihrer Sprache
- exakte Ausführung der Bearbeitungen durch scannergesteuerte Profilerkennung
- Bearbeitungen und Bohrbilder sind in der Maschinensteuerung hinterlegt
- 3D-Simulation der Bearbeitungen und Bohrbilder
- Fehlerdiagnose mit grafischer Detaildarstellung als 3D-Simulation
- fest hinterlegte Wartungsintervalle

- schnelle und präzise Bearbeitung Ihrer Fenster- und Haustürprofile
- viel Leistung auf kleinem Raum mit hoher Flexibilität
- bewährt einfach in der Handhabung
- optimierter Materialverbrauch durch fehlerfreie Produktion
- eine Investition, die sich für Ihren Betrieb bezahlt macht
- unsere langjährige Erfahrung ist Ihr Vorteil

Wir verstehen Ihr Geschäft ...

Schnell, präzise und rationell, so erwartet es der Markt von Ihnen. Gut, dass wir das schon vorweg in unserem Profilbearbeitungszentrum PBZ eingeplant haben.

- eine Investition, die sich für Ihren Betrieb bezahlt macht
- wartungsarm und schnell umgerüstet
- individuell programmierbar für Ihre Endprodukte
- anwenderfreundlich durch leicht verständliche Menüs

Sie haben Fragen zum Aufbau, zur Funktion oder zur Bedienung des neuen PBZ – wir helfen Ihnen gerne weiter. Sprechen Sie uns an!

Thorwesten Maschinenbau GmbH

Daimlerring 45

D-59269 Beckum

Tel. +49 2521 8202-0

Fax +49 2521 8202-22

E-Mail info@thorwesten.net

